



## SG 1000TS

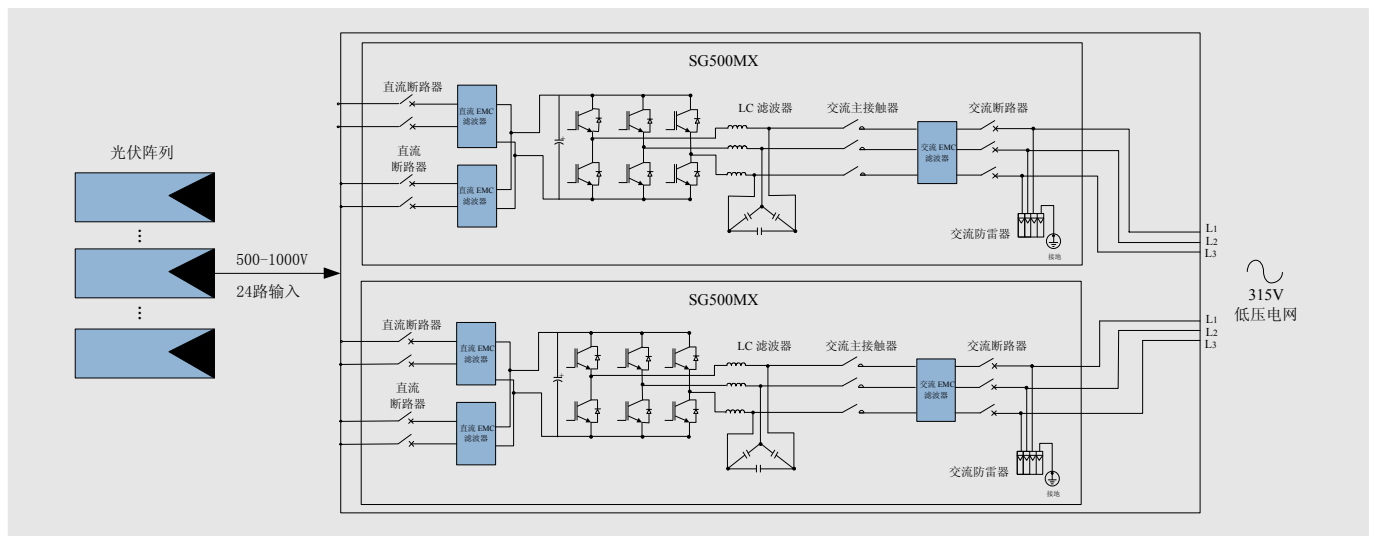
### 性能特点：

- 1MW单元式设计，采用两台SG500MX逆变器
- IP54标准集装箱房体设计，方便运输与安装
- 交直流配电与散热一体化设计，降低部署成本
- 集成SCADA监控系统，与智能电网接口完全兼容
- 集成摄像头远程24小时监控，与智能电网接口完全兼容
- 全面符合国网以及德国BDEW低电压穿越要求
- 输出可以匹配不同类型与电压的变压器，灵活方便
- 快速维护设计，降低运行维护成本
- CE认证

## 技术参数：

SG 1000TS	
<b>直流侧参数</b>	
最大直流电压	1000V
启动电压	520V
满载MPP电压范围	500~880V
最低电压	500V
最大输入电流	2400A
<b>交流侧参数</b>	
额定输出功率	1000kW
最大输出功率	1200kW
最大交流输出电流	2200A
额定电网电压	315V
允许电网电压	250~362V
额定电网频率	50Hz/60Hz
允许电网频率	47~52Hz/57~62Hz
总电流波形畸变率	<3% (额定功率)
直流电流分量	<0.5% (额定输出电流)
功率因数	0.9 (超前) ~ 0.9 (滞后) (500kW以内)
<b>系统</b>	
最大效率	98.7%
欧洲效率	98.5%
防护等级	IP54 (室外)
夜间自耗电	<200W
允许环境温度	-35~+55℃ (-35~-25℃时内置加热器工作)
冷却方式	风冷
允许相对湿度	0~95%，无冷凝
允许最高海拔	6000米 (超过3000米需降额使用)
<b>数据采集与通讯</b>	
数据采集单元	SunInfo Logger
通讯方式	RS485 (标准)、以太网
通讯协议	符合IEC 60870-5-101 和 IEC 60870-5-104 (可定制)
<b>机械参数</b>	
外形尺寸 (宽x高x深)	6058x2896x2438mm
重量	9t

## 电路框图：



若产品尺寸及参数有变化以最新资料为准，恕不另行通知。