



SG100K3

光伏并网逆变器 安装手册

目 录

1 关于本手册	1
1.1 前言	2
1.2 内容简介	2
1.3 面向读者	2
1.4 手册使用	3
1.5 符号使用	3
2 安全须知	5
2.1 光伏并网发电系统	6
2.2 安全使用说明	7
3 交付	9
3.1 供货范围	10
3.2 识别 SG100K3	11
3.3 存储	12
4 产品描述	13
4.1 外型说明	14
4.1.1 外型尺寸	14
4.1.2 底部顶部视图	15
4.2 外部器件	16
4.3 电路介绍	17
4.4 接线端子	18
5 安装设计	19
5.1 系统选配附件	20
5.2 基本安装要求	21
5.3 安装环境设计	21
5.3.1 地面要求	21
5.3.2 空间要求	21
5.3.3 线缆沟设计	22
5.3.4 通风要求	23

5.3.5 其他防护	23
5.4 布线规范	24
5.5 连接线缆的固定及防护	24
5.5.1 线缆的固定	24
5.5.2 线缆的防护	24
5.6 安装流程	25
6 安装准备	27
6.1 安装前检查	28
6.2 安装工具及零件	28
7 机械安装	29
7.1 运输机器	30
7.1.1 注意事项	30
7.1.2 带包装的运输	31
7.1.3 不带包装逆变器移动	33
7.2 现场安装	35
8 电气连接	37
8.1 安全说明	38
8.2 输入输出要求	39
8.3 线缆要求	39
8.4 接线零部件	40
8.5 电气接线前准备	41
8.5.1 打开前门	41
8.5.2 取下防护罩	42
8.5.3 开启接线孔	42
8.6 直流侧接线	43
8.7 交流侧接线	45
8.8 接地连线	47
8.9 通讯连线	48
9 安装检查清单	51
10 试运行	53
10.1 试运行要求	54
10.2 试运行前的检查	54
10.2.1 检查光伏阵列	54
10.2.2 检查逆变器	54
10.2.3 检查逆变器电压	55
10.3 开机前准备	55
10.4 开机	56

10.5 完成试运行	56
11 附录	57
11.1 技术数据	58
11.2 质量保证	60
11.3 关于阳光	61

1 关于本手册

关于本章

本章介绍了本手册的主要内容、面向的读者、手册使用须知以及手册中所使用的符号释义，以帮助用户更好地阅读、使用本手册。

1.1 前言

尊敬的客户，感谢您使用阳光电源股份有限公司研发生产的 SG100K3 光伏并网逆变器产品，我们由衷地希望本产品能满足您的需求，同时期望您能对产品的性能和功能提出更多的意见。我们将持续改进，不断提升产品的质量。

1.2 内容简介

本手册适用于 SG100K3 光伏逆变器产品（以下简称逆变器），手册包含以下主要内容。

- 安全须知
介绍了对逆变器进行安装时需要注意的安全事项。
- 系统介绍
介绍了逆变器的交付内容，识别方法，存储方式以及逆变器的结构、电气特征原理。
- 安装设计
介绍了逆变器安装的系统配置设计、安装环境设计、电气布线设计以及安装流程。
- 安装过程及检查
介绍了逆变器的机械安装、电气安装、通讯连接以及安装完成后的检查方法。
- 试运行指导
介绍了逆变器的试运行注意事项，及试运行操作过程。
- 其他
介绍了逆变器的技术数据，质量保证条款以及与我司的联系方式。

1.3 面向读者

本手册适用于对本产品进行安装及执行其他工作的人员。读者需具备一定的电气、电气布线及机械专业知识，熟悉电气、机械原理图和电子元器件特性。

1.4 手册使用

在安装本产品前请仔细阅读本手册。请将本手册以及产品组件中的其他资料存放在一起，并保证相关人员可以方便地获取使用。

手册内容与使用的图片、标识、符号等都阳光电源股份有限公司所有。非本公司内部人员未经书面授权不得公开转载全部或者部分内容。

手册内容将不断更新、修正，但难免存在与实物稍有不符或错误的情况。用户请以所购产品实物为准，并可通过 www.sungrowpower.com 或销售渠道下载索取最新版本的手册资料。

1.5 符号使用

为了确保用户在安装本产品时的人身及财产安全，或高效优化地使用本产品，手册中提供了相关的信息，并使用适当的符号加以突出强调。

以下列举了本手册中可能使用到的符号，请认真阅读，以便更好地使用本手册。



“危险”表示有高度潜在危险，如果未能避免将会导致人员死亡或严重伤害的情况。



“警告”表示有中度潜在危险，如果未能避免可能导致人员死亡或严重伤害的情况。



“小心”表示有低度潜在危险，如果未能避免将可能导致人员中度或轻度伤害的情况。



“注意”表示有潜在风险，如果未能避免可能导致设备无法正常运行或造成财产损失的情况。



“说明”是手册中的附加信息，对内容的强调和补充，也可能提供了产品优化使用的技巧或窍门，能帮助您解决某个问题或节省您的时间。

请注意机体上的标识标签，标识包括以下几种：



内有高压！

- 机体内部含有高压，触摸可能会导致电击危险。
 - 只有专业人员才可打开。
-



小心烫伤！

此处温度高于人体可接受范围，请勿任意接触以避免人员伤害。



PE 端

此处为保护接地（PE）端，需要牢固接地以保证操作人员安全。

2 安全须知

关于本章

本章介绍了 SG100K3 光伏逆变器产品的安全使用概况以及在安装、操作时需要遵守的安全须知。

2.1 光伏并网发电系统

阳光电源股份有限公司生产的 **SG100K3** 是一款含变压器的电站型光伏并网逆变器产品，是光伏并网发电系统的重要组成部分。

光伏并网发电系统由光伏阵列、光伏并网逆变器、计量装置及配电系统组成。太阳能通过光伏阵列转化为直流电力，再通过光伏并网逆变器转化为与电网同步的正弦波电流馈入电网。配有 **SG100K3** 的光伏并网发电系统如图 2-1 所示。

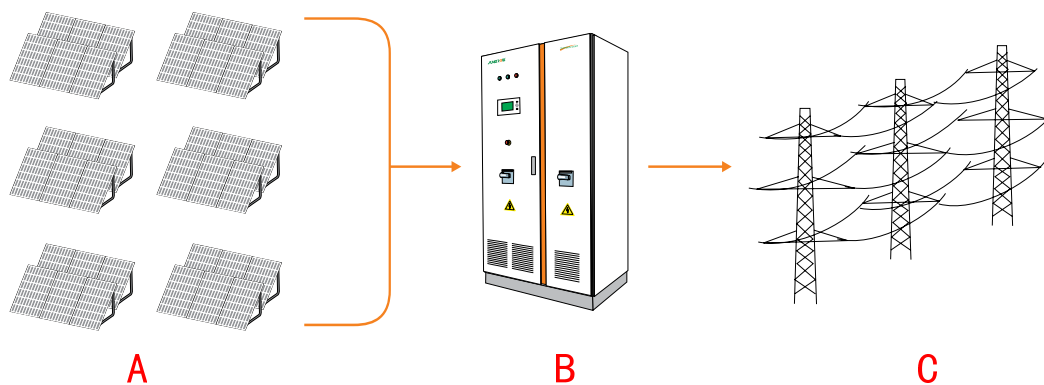


图2-1 光伏并网发电系统组成

表2-1 部件对应列表

序号	名称
A	光伏阵列
B	SG100K3 光伏并网逆变器
C	公共电网

SG100K3 适配的系统组件如表 2-2 所示。

表2-2 系统组件列表

名称	规格型号
光伏阵列	单晶硅、多晶硅、非晶硅、薄膜电池等
三相电网	TT、TN-C、TN-S、TN-C-S、IT
其他附件（可选）	SolarInfo EM 环境检测仪、SunBox PVS 光伏阵列汇流箱、SunBox PMD-D 直流配电柜、SunBox PMD-A 交流配电柜、SolarInfo Logger 数据采集器等

2.2 安全使用说明

本节介绍了对 SG100K3 进行安装及试运行操作时需要注意的安全总则。安装之前请仔细阅读本安全须知。具体安装、试运行步骤中的安全说明，请参见相应章节的警告说明。

危险

触摸电网或设备内部与之相连接的触点、端子等，可能会导致电击致死或起火燃烧！

- 不要触摸与电网回路相连接的端子或导体。
 - 注意所有关于和电网连接的指示或安全说明文件。
-

危险

产品内部可能存在高压电击危险！

- 注意并遵守产品上的警告标识。
 - 遵守本手册及本设备其他相关文件中列出的安全注意事项。
-

危险

损坏的设备或系统故障可能造成电击或者起火！

- 操作前初步目视检查设备有无损坏或其它危险状态。
 - 检查其它外部设备或电路连接是否处于安全状态。
 - 确认此设备处于安全状态才可以操作。
-

警告

- 只有专业的电工或者具备专业资格的人员才能对本产品进行操作。
 - 维护时，必须保证至少两名人员在现场进行工作直到设备已安全断电并放电完毕。
-



- 仅当得到本地供电公司许可并由专业的技术人员安装完成后方可将逆变器与电网连接。
 - 所有的电气安装必须符合当地的电气安装标准。
-



对印刷电路板或其他静电敏感元件的接触或不当操作会导致器件损坏。

- 避免不必要的电路板接触。
 - 遵守静电防护规范，佩戴防静电手环。
-

3 交付

关于本章

本章介绍了 SG100K3 的交付范围，逆变器铭牌识别以及存放方法。

3.1 供货范围

SG100K3 的包装箱内包含有以下物品：

表3-1 SG100K3 供货范围

序号	名称	数量	备注
1	SG100K3 光伏并网逆变器	1 台	包含柜门钥匙，交直流接线鼻与相关配件
2	SG100K3 安装手册	1 本	-
3	SG100K3 操作手册	1 本	-
4	保修卡	1 份	-
5	合格证	1 份	-
6	检验报告	1 份	-

3.2 识别 SG100K3

SG100K3 机柜后盖板左上角安装有铝铭牌。前门内侧左上角贴有 PET 亚银纸铭牌。两铭牌内容相同，尺寸有所差异。

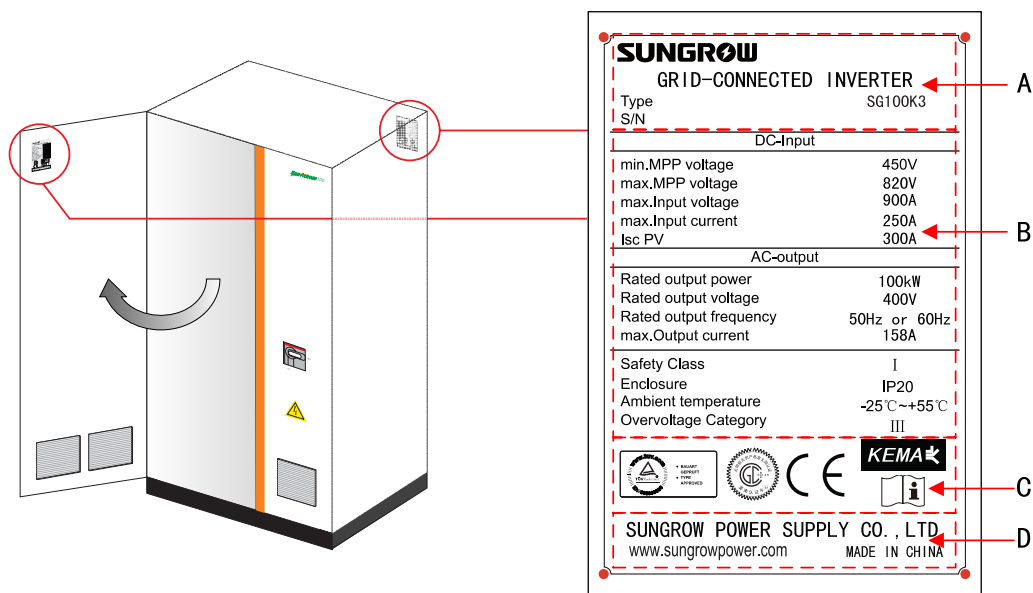


图3-1 SG100K3 铭牌及位置示意图（图片仅供参考，请以实物为准）

序号	说明
A	阳光电源股份有限公司 LOGO，产品名称
B	产品参数数据
C	产品认证机构标识
D	公司英文名称，网址，产地

3.3 存储

在完成交付验收的工作后，如果不能立即对设备进行现场安装、运行而需进行存储时，应注意以下几点：

- 将包装恢复至原来的状态。
- 包装内的干燥剂要保留，不得遗弃。
- 室内存储。
- 设备存储时要注意通风防潮，严禁存储环境有积水。
- 注意应对周围的恶劣环境，如骤冷、骤热、碰撞等，以免对逆变器造成损害。
- 定期巡检，一般一周不得少于一次，检查包装是否完好无损，避免虫鼠蛀咬，如发现破损应立即更换。
- 如果存储时间超过半年，应打开包装进行检查，并重新包装，更换干燥剂。



注意

严禁不带包装存储！

严禁在太阳直射的环境下存储！

严禁机箱倾斜或重叠放置！



说明

对经过长期存储的设备安装时，安装前应先打开柜门进行检查，确定设备是否完好无损。必要时须经专业人员进行测试后再进行安装。

4 产品描述

关于本章

介绍 SG100K3 的外观、电路原理以及对外接线接口。请仔细阅读本章以便更好地了解 SG100K3 各项性能与参数，设计进行产品安装。

4.1 外型说明

4.1.1 外型尺寸

SG100K3 的机械尺寸为 1015mmx1907mmx785mm(宽 Wx 高 Hx 深 D, 包含逆变器外部器件厚度), 重量为 925kg。机械外观尺寸如图 4-1 所示。

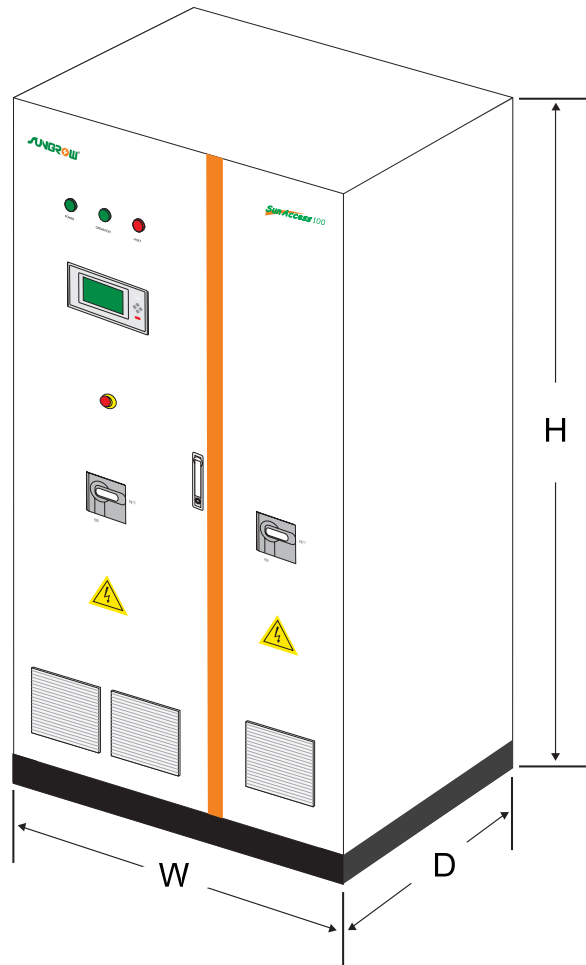


图4-1 整机外观尺寸图

SG100K3 柜体前面板上有三扇百叶窗进气口, 背面板下部有六扇百叶窗进气口, 供冷却空气进入逆变器。

4.1.2 底部顶部视图

SG100K3 底部配有底座，底部截面图如图 4-2 所示。电缆及部分冷却空气可以从底部进入逆变器内部。

图中前方两个孔分别为直流、交流进出线孔；后方三扇罩有网格的窗口为空气流通口。

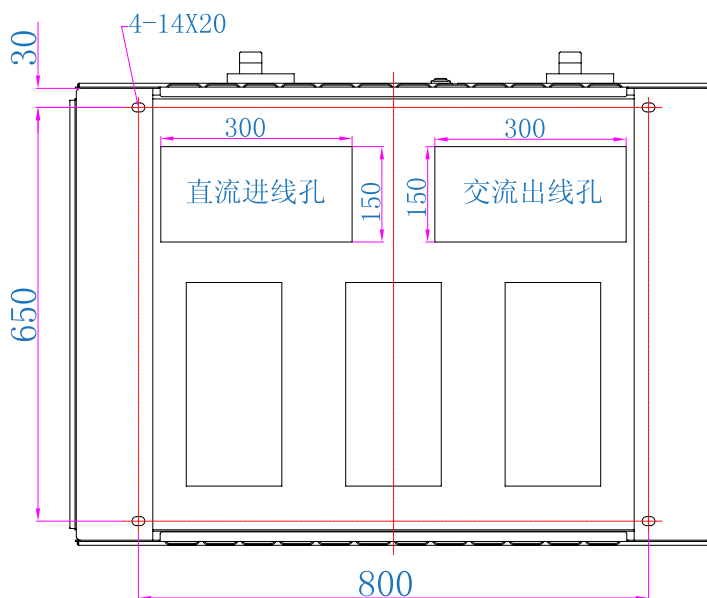


图4-2 SG100K3 底部视图

逆变器所需的空气通过底部的通风口以及下部的百叶窗吸入。热空气通过逆变器的顶部排风口排出，顶部有三个出风口，总排风量为 $1620\text{m}^3/\text{h}$ 。顶部截面出风口示意如图 4-3 所示。

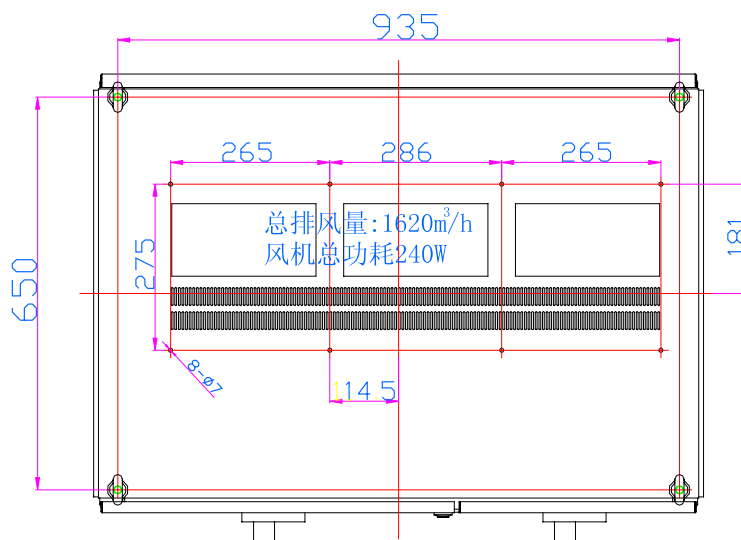


图4-3 顶部出风口

4.2 外部器件

SG100K3 的外观结构如图 4-4 所示。

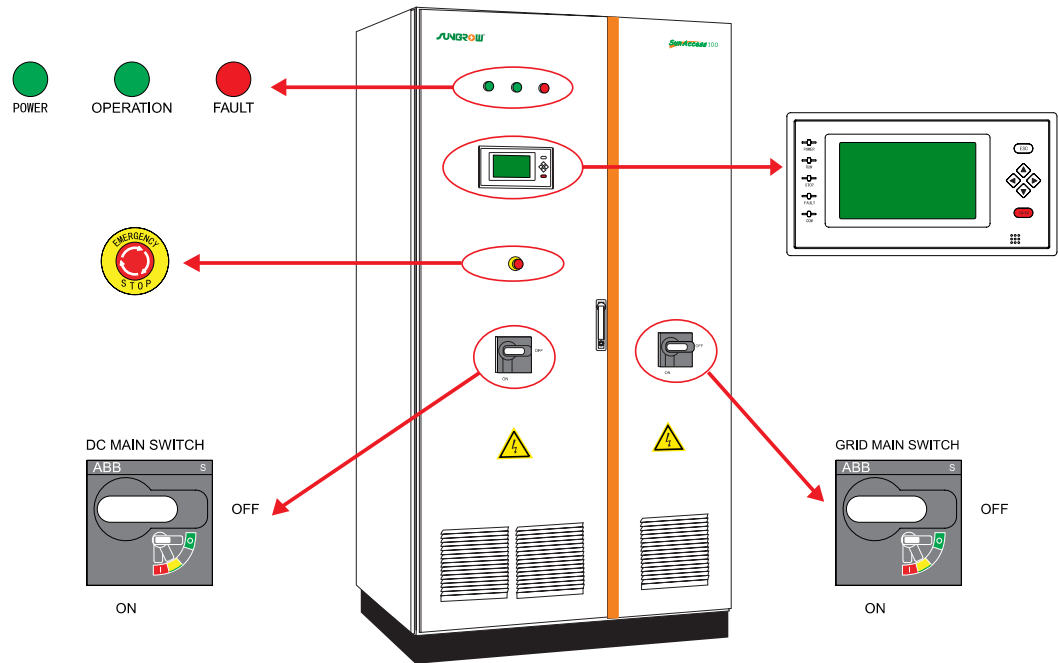


图4-4 SG100K3 外观图

SG100K3 的外部的主要部件包括：

- LED 指示灯
指示逆变器的主要运行状态，分别为“POWER”、“OPERATION”以及“FAULT”。
- LCD 面板和按键
面板显示逆变器的各种信息，包括发电量、工作模式等。按键用于选择、设置逆变器的属性、参数、开关机等。
- 紧急停机按钮
当用户需要紧急停机时，可以通过该按钮实现紧急停机。
- 直流侧断路器
通过该按钮可以实现直流侧输入与内部逆变模块的通断。
- 交流侧断路器
通过该按钮可以实现逆变器输出与电网的通断。

4.3 电路介绍

光伏阵列产生的直流电，经 SG100K3 光伏并网逆变器的逆变模块进行逆变，转换为交流电，通过滤波器滤波成正弦波电压，接着由三相变压器隔离升压后并入电网发电。SG100K3 的主电路如图 4-5 所示。

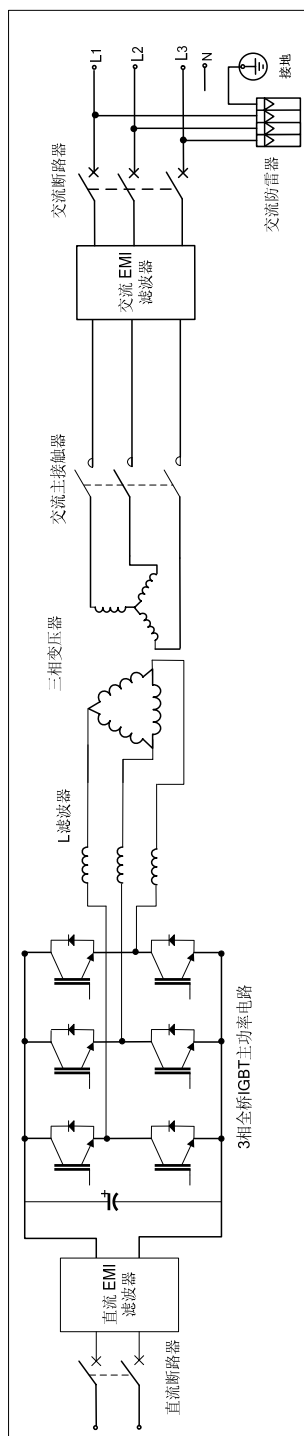


图4-5 SG100K3 主电路

4.4 接线端子

SG100K3 提供了多路接线端子，可以接多路直流输入、两路交流输出以及 PC 机进行通讯等。其内部接线端子如图 4-6 所示。

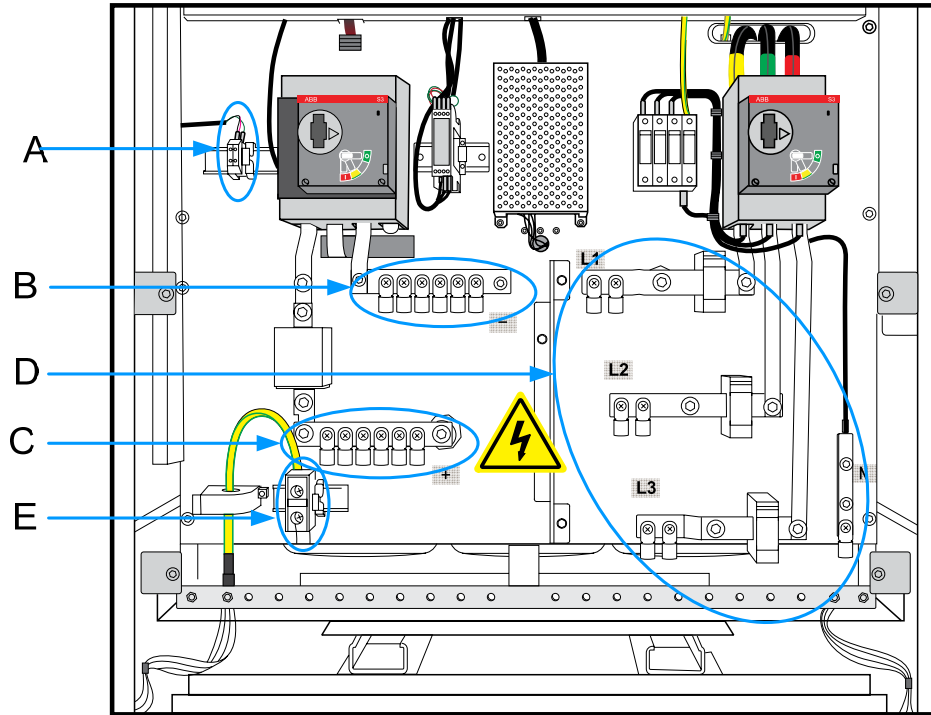


图4-6 接线端子示意图

编号	名称	说明
A	RS485 通讯接口	接串口 RS485 通讯线，与 PC 机进行通讯。
B	光伏阵列输入端子 DC-	光伏阵列输入端子，分别接光伏阵列的正极+和负极-。
C	光伏阵列输入端子 DC+	
D	交流输出端子	交流输出经三相交流断路器后分别接三相电网的 L1,L2,L3 和 N 线。
E	接地端子	SG100K3 通过接地端子接地防止机壳漏电

说明

- 本产品支持多种电网要求，包括三相三线、三相四线电网等。
- 通讯接口需要配置 RS485/RS232 转接头。

5

安装设计

关于本章

本章介绍了 SG100K3 所处光伏并网发电系统中可选配的 SUNGROW 产品，SG100K3 安装环境设计、电缆布线设计以及安装的主要流程。请阅读参考本章，以指导发电系统设计、逆变器安装布线设计以及安装流程的设计。

5.1 系统选配附件

光伏并网发电系统中的可以设计选用的 SUNGROW 附件如下：

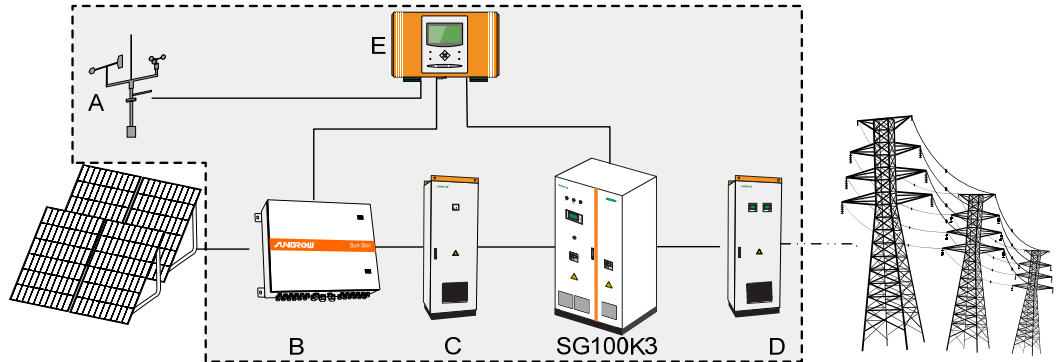


图5-1 光伏并网发电系统可选配置

序号	名称	说明
A	SolarInfo EM 环境检测仪	该装置可以测量光伏电站的气象环境条件，包括：风速、风向、辐照、温度等。并可将检测数据上传给数据采集器及上位机以实时监测环境信息。
B	SunBox PVS 光伏阵列汇流箱	该装置可以减少光伏组件与逆变器之间连接线，方便后级逆变器的接入，保证系统安全，大大缩短系统安装时间。
C	SunBox PMD-D 直流配电柜	该装置内为每路光伏输入配置了断路器，可以在有某路光伏组件发生故障（如短路），断开逆变器与故障组件的连接。
D	SunBox PMD-A 交流配电柜	该装置具有网侧断路器、防雷器、发电计量表、并网接口以及交流电压电流表等。可以提高系统的可靠性以及安全性。
E	SolarInfo Logger 数据采集器	对于单台或者多台逆变器进行监控时，使用该设备采用标准数据通讯接口，支持 RS485/232 串口、USB、网络通讯等方式。可以实现对上百台逆变器的监测。

5.2 基本安装要求

为了确保机器能够正常工作，安装的环境和要求如下：

- SG100K3 的防水等级为 IP20，同时该产品为电子设备，故不要放置在潮湿的地方。
- 安装在室内，避免阳光照射和雨淋。
- 机器周围通风较好。
- 安装环境清洁。
- 其运行过程中会产生一些噪声，尽量安装在远离居民生活的地方。
- 安装地面确保不会晃动。
- 安装位置应确保观测 LED 灯或 LCD 液晶较方便。
- 环境温度在一定范围(-25°C~55°C)。
- 上下左右与墙预留足够的距离保证通风散热、安装维修、安全逃逸。

5.3 安装环境设计



逆变器安装房的具体设计要求请咨询本公司工程设计人员。

SG100K3 逆变器需要安装在操控室内，操控室的地面、空间、线缆沟、风道、通风设备及各项防护措施都需要经过严格的设计，并满足以下各项要求。

5.3.1 地面要求

SG100K3 需要安装在表面为阻燃材料的平整地面或槽钢支撑结构上，地面禁止出现凹陷或倾斜的情况。

必须保证地基坚实、安全可靠。地基必须具备承受逆变器重量的承重能力。在选择安装位置时始终要考虑其重量。

5.3.2 空间要求

在安装逆变器时，与墙壁或其他设备之间必须保留适当的距离，以便满足最窄维护通道、逃逸路线和通风的要求。

SG100K3 安装位置的前方应当保证 1200mm 的空间，背部应当保证大于 600mm 的空间，顶部应当保证大于 600mm 的空间以方便安装，散热与维护。

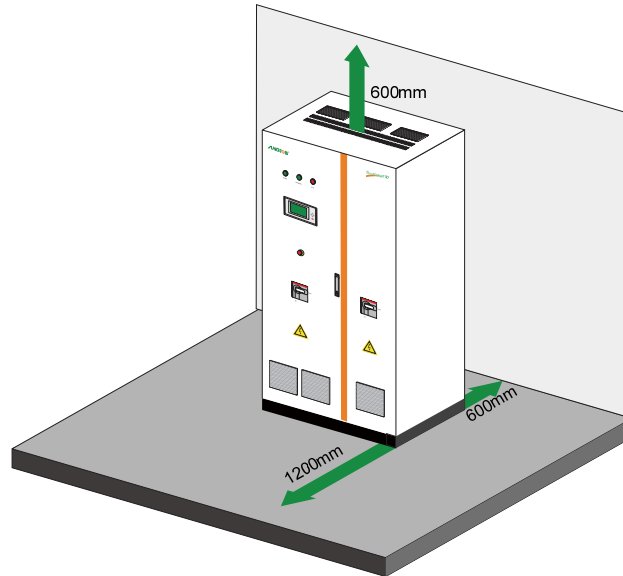


图5-2 SG100K3 安装空间要求

5.3.3 线缆沟设计

SG100K3 为下进线下出线方式，建议 SG100K3 逆变器与外部连接的线缆均从线缆沟走线，便于安装、维护。电气操控室内应预设混凝土线缆沟；或在操控室内地面安装钢支架，抬高安装面，在架空处敷设电缆（具体详见相关设计标准规范）。

线缆沟通常由施工方按照相关标准进行设计施工，并充分考虑设备的重量及尺寸。

线缆沟之间以及线缆沟和接地电极之间都需要良好的电气连接。

线缆沟的截面如图 5-3 所示，用户可根据需求确定线缆支架的数量，线缆敷设时通讯线缆、控制线缆与功率线缆应分开，直流回路与交流回路应分开敷设。如此有利于安装维护，并减少功率回路对通讯及控制信号线的干扰。

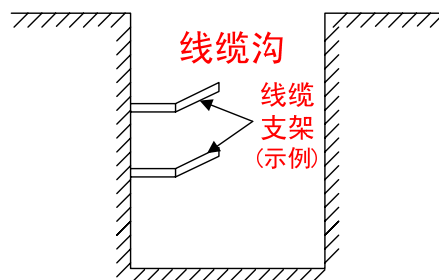


图5-3 线缆沟截面图

序号	名称
A	线缆沟
B	线缆支架

5.3.4 通风要求

SG100K3 运行时会产生大量的热量，当设备的温度过高时会影响设备的电气性能，甚至会损坏设备，所以在设计操控室时需要充分考虑这些热量的释放，以确保设备正常高效的运行。

通风环境

为满足 SG100K3 的通风要求其安装环境需满足以下条件：

- SG100K3 应避免安装在通风条件差、气流量低的场所，可以通过增加送风栅或风扇等施工措施获得更大的通风量。
- 进风口应有充足的新鲜空气供应。
- 必须保证空气质量，如果空气中的风沙、灰尘等悬浮物含量过大，可通过施工措施使空气质量符合要求（如，在建筑的送风栅处安装过滤器）。

通风设备

为了保证设备高效可靠运行，设备运行的环境温度必须控制在允许范围内，因此须配有适当的通风装置，将设备产生的热量散发出去。

- 电气操控室内必须有通风设施，确保逆变器产生的废热能排离设备，以符合允许的最大环境温度。可通过安装排气装置（例如风机、通风管道等）来实现。
- 为保证压力均衡，可在出风管道出口处另加向外排风的风扇。
- 出风口的朝向应根据当地风向的实际情况选择朝向。
- 注意进风口、出风口的防尘措施及防雨设计。
- 通风管道的尺寸应根据出风量的大小，由专业人士设计。

5.3.5 其他防护

SG100K3 的防护级别为 IP20，适合安装在干燥、清洁的电站环境中。同时需要注意避免房屋漏水损坏逆变器。

根据 EMC 要求和噪音级别，逆变器应安装在工业环境中。

接线完毕后，应将机器进出线孔的滑板推至相应位置，并使用聚氨酯泡沫密封剩余缝隙处，以满足防鼠要求。



SG100K3 应避免阳光直射，否则温度较高会影响发电量。

5.4 布线规范

系统使用的电缆一般可分为动力电缆、电源线及数据线。

在铺设通讯线缆时，需要远离电力电缆，电缆在交叉处需保持直角。尽量使通讯电缆长度最短，且要与电力电缆保持距离。

动力电缆、电源线与数据线应分别放在不同的线缆沟中，以避免动力电缆和其他电缆长距离并行走线，减少输出电压瞬变产生电磁干扰。

动力电缆，电源线和数据线之间的距离应大于 0.2m。当导线交叉分布时，应使交叉角度为 90 度，而距离可适当减少。

平行的屏蔽数据线与功率电缆之间推荐的最小空间距离与线长的对应关系见表 5-1。

表5-1 信号线与功率电缆布线间距

并行线长 (m)	最小空间距离 (mm)
200	0.3
300	0.5
500	1.2

数据线应尽可能靠近地表或支撑走线，如支撑横梁、钢槽、金属导轨等。

5.5 连接线缆的固定及防护

5.5.1 线缆的固定

为了防止接线铜鼻受力松动，引起接触不良，或接触电阻加大导致发热甚至起火，应确保在紧固接线铜鼻的螺钉时应满足以下力矩要求：

螺钉尺寸	M4	M5	M6	M8	M10
扭矩 (N·m)	2	3.2	7	16	34

5.5.2 线缆的防护

线缆的防护包括通讯线缆防护以及功率线缆防护。其防护方法如下：

- 通讯线缆的防护

由于通讯线缆较细,在工程施工时很容易受力拉断或从接线端子脱落,因此建议先接完功率回路后,再进行连接,连接时尽量走线缆沟,无线缆沟处用扎带进行紧固,走线时还应避开发热元件及强电场回路线缆。

- 功率线缆的防护

在功率回路线缆中有强大的电流,因此在安装连接时应避免线缆绝缘皮的划伤破损,因为这可能导致短路。功率线缆也须作适当固定。

5.6 安装流程

SG100K3 逆变器的总体安装流程如图 5-4 所示,安装流程说明如表 5-2 所示。

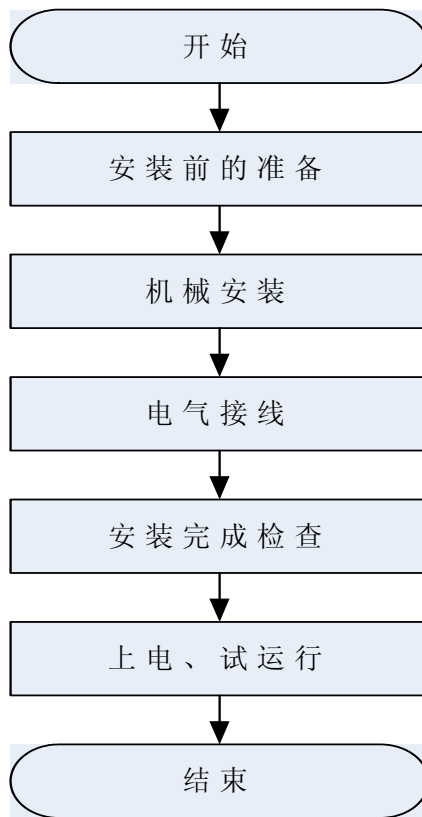


图5-4 安装流程

表5-2 安装流程说明

安装步骤	安装说明	参考章节
安装前准备	安装 SG100K3 前需要完成的准备工作: <ul style="list-style-type: none"> ● 产品配件是否齐全 ● 安装工具以及零件是否齐全 	6 安装准备

安装步骤	安装说明	参考章节
机械安装	机械安装包括： <ul style="list-style-type: none"> • 移动逆变器 • 安装固定逆变器 	7 机械安装
电气连接	电气连接包括： <ul style="list-style-type: none"> • 打开前门、取下防护罩 • 直流侧接线 • 交流侧接线 • 接地连接 • 通讯线连接 	8 电气连接
安装完成检查	检查项包括： <ul style="list-style-type: none"> • 机械安装检查 • 电气安装检查 • 其他 	9 安装检查清单
上电、试运行	试运行包括： <ul style="list-style-type: none"> • 试运行前的检查 • 开机前的准备 • 首次运行步骤 • 完成试运行 	10 试运行

6

安装准备

关于本章

本章介绍了安装 SG100K3 前需要做的准备工作，包括检查配件是否齐全，准备安装需要的工具以及零件等。

6.1 安装前检查

按照机箱内的装箱单，检查交付的所有配件是否完整：

- SG100K3 逆变器（1 台）
- 钥匙（2 把）
- 合格证（1 份）
- 保修卡（1 份）
- 产品配套手册（1 套）
- 出厂检验报告（1 份）



虽然我们在运输前已对产品进行仔细测试和检测，但是在运输过程中可能仍会出现损坏情况，所以请您在安装前对机器进行检查。若检查到有任何损坏情况请与运输公司或直接与阳光电源股份有限公司联系。请您提供损坏处的照片，我们将提供最快最好的服务。

6.2 安装工具及零件

安装需要使用的工具以及零件如下：

- 起重吊车、铲车或叉式自动装卸车（具备足够承载能力）
- 扭矩扳手
- 螺丝刀
- 剥线钳
- 端子压着机
- 酒精喷灯（热吹风机）
- 端子固定用内六角扳手
- 兆欧表以及万用表

7

机械安装

关于本章

本章介绍了 SG100K3 逆变器的机械安装过程，包括其运输方法、现场拆卸包装以及固定。

7.1 运输机器

7.1.1 注意事项

逆变器采用整体运输方式，用户可以通过叉车从底部抬起，或是通过起重机、吊车移动。



逆变器为一个整体，无论运输或安装时都不得将其分解。未经 **SUNGROW** 授权的改装造成的故障不在质保范围内。



在移动过程中不可使逆变器倾斜、激烈晃动或突然受力，如突然放下或抬起。



仔细阅读所标的参数以选择合适的运输工具及存放地点。



建议用户尽量使用叉车移动逆变器。



在将逆变器机柜移动到预定位置之前，建议先将 **DC** 输入和 **AC** 主电源电缆铺设好。由于这些电缆都比较粗，一旦安装了逆变器机柜，将很难进行电缆布线操作。

7.1.2 带包装的运输

运输过程中为了使逆变器处于较好的防护状态，尽可能采用带包装的运输，并按包装上各种标识的示意进行运输，包装标识图示说明如下：

图标	示意
	正面朝上，禁止逆变器横放、倾斜或倒置
	小心轻放，避免运输环境中过于激烈的碰撞摩擦对逆变器造成损坏。
	注意防潮，避免逆变器遭受雨淋或受潮。

此外包装箱上还标注了几项重要的参数：

名称	说明
MODEL NO.:	逆变器型号
SIZE:	外包装尺寸
N. W.:	逆变器净重
G. W.:	毛重，逆变器含外包装箱

未拆卸包装的逆变器可以使用叉车、起重机货叉或者吊车进行移动，图 7-1。移动时，需要注意包装上所标的重量，确保设备具备足够的承载能力。SG100K3 的重心在前后、左右对称，偏下部的的位置，运输时应合理排布支撑或起吊点。

- 叉车运输方式是标准运输方法。运输时箱体的重心应落在叉车的两根货叉之间。逆变器的尺寸较大可能会挡住驾驶员的视线，应由辅助人员配合。其移动方法见图 7-1 A。
- 起吊运输时，推荐使用两头扣柔性吊带（可向阳光电源股份有限公司订购），并使吊带均衡受力，图 7-1 B。

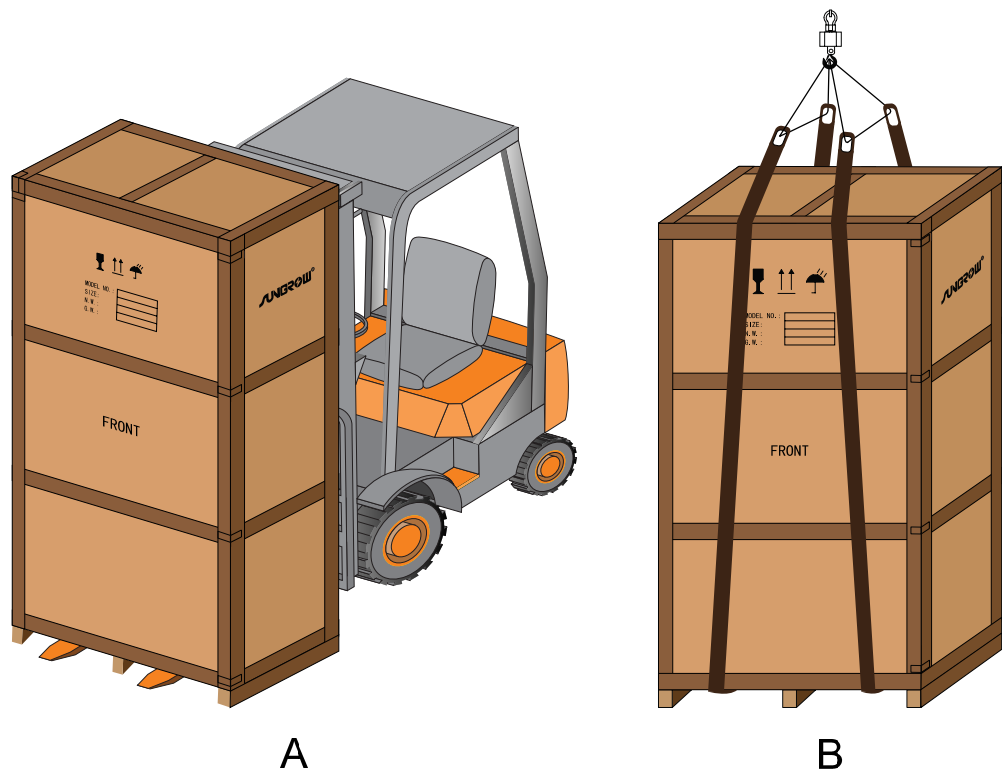


图7-1 带包装逆变器运输

7.1.3 不带包装逆变器移动

不带包装运输通常用于最终安装位置附近，已经拆卸包装的逆变器可使用叉车、起重机、滑轨或者吊车进行移动。

- 如果拆卸包装的地点离最终安装位置稍远，可以带底部木托盘使用叉车运输。如图 7-2 所示。



图7-2 叉车运输带木托盘的逆变器

- 使用叉车移动逆变器时，需要先将前后底座盖板拆除，并使重心位置落在两货叉中间，再进行起重搬运。

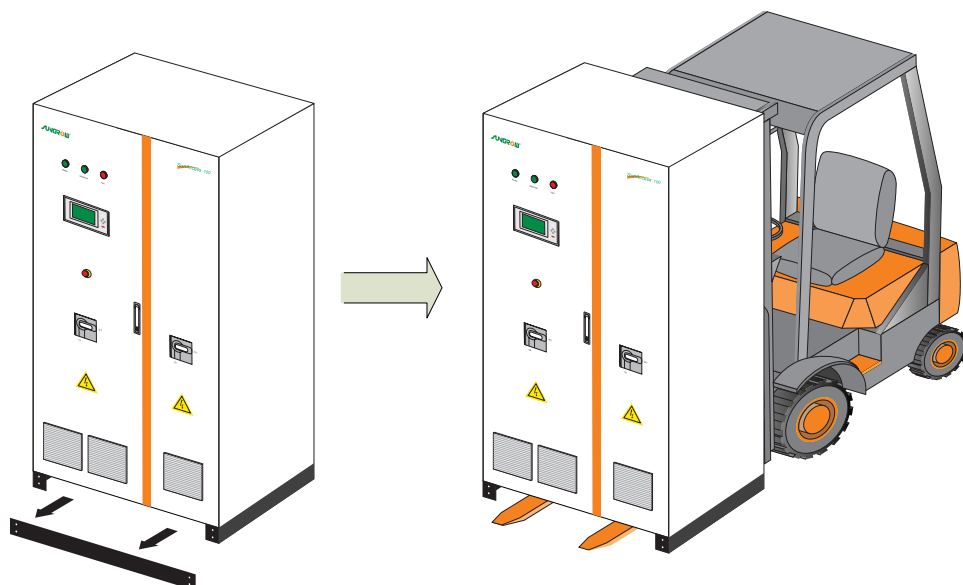


图7-3 使用叉车移动逆变器

- 铺设导轨将逆变器推动至最终安装位置，如图 7-4 A。

 说明

可在导轨表面涂润滑油以减小阻力。

- 如果必须使用起吊方式进行移动，如图 7-4 B，可向阳光电源股份有限公司免费索取起吊用角钢及相关零配件。使用吊车起吊时，需要保证起吊角度 $\geq 70^\circ$ ，并注意逆变器重心位置。

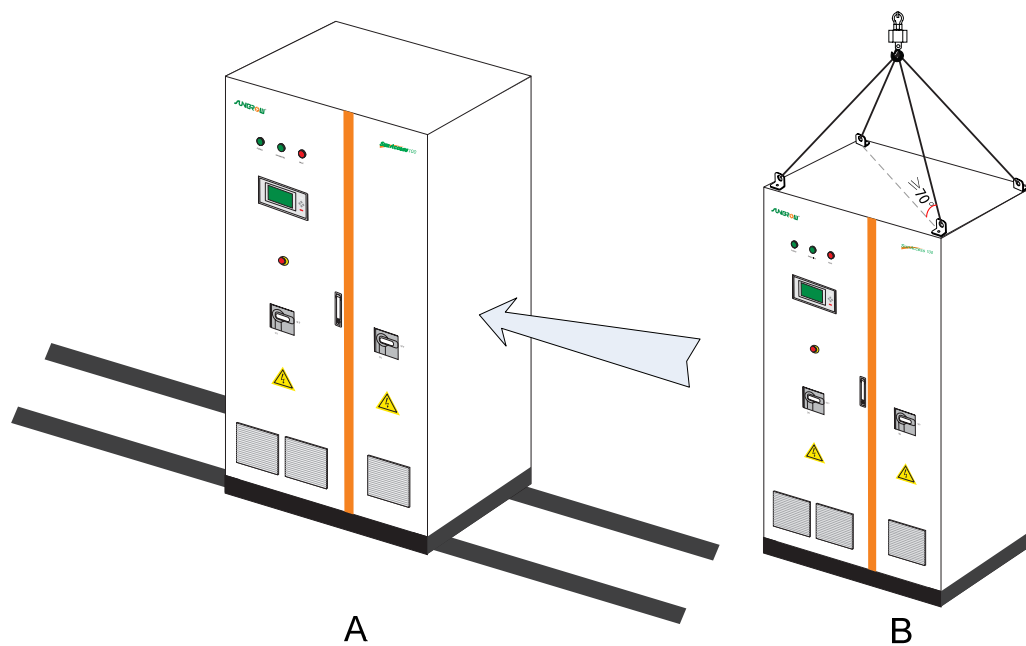


图7-4 滑动或起吊方式移动逆变器

7.2 现场安装

拆卸包装

按照以下步骤拆卸 SG100K3 逆变器运输包装箱。

- 步骤 1 拆卸包装箱的木质侧边与顶板。
- 步骤 2 拆除逆变器中的屏蔽材料。
- 步骤 3 拆除将逆变器固定在运输板上的锚定部件。
 1. 拆下底座前后盖板；
 2. 旋下木托盘底部的固定螺母；
 3. 取下螺钉。即可将逆变器与运输木托盘分离。

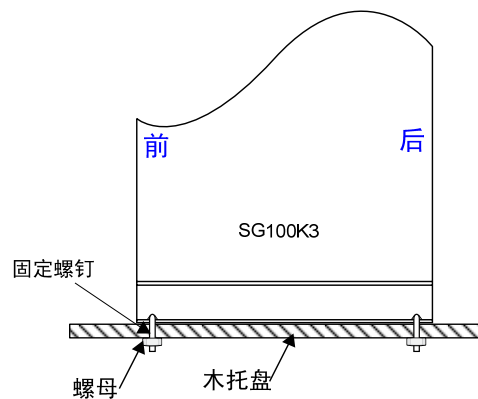


图7-5 固定在木托盘上

说明

可按照相反的步骤将 SG100K3 装箱。注意装箱时保留箱内的屏蔽材料、干燥剂等。

固定



不建议使用焊接的方法固定逆变器。

逆变器需要固定在槽钢或地面上，安装步骤如下：

步骤 1 卸下机柜底部的前后盖板。

步骤 2 使用 M12 螺栓通过底座上的腰孔将逆变器固定在槽钢或者地面上。

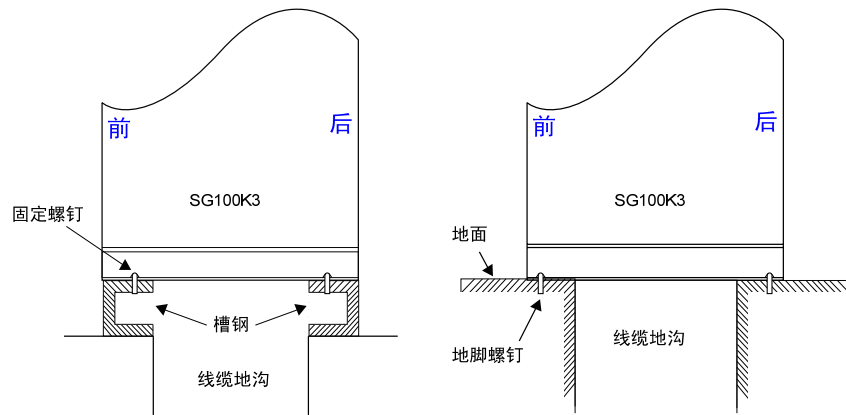


图7-6 逆变器固定方法

8

电气连接

关于本章

本章介绍了 SG100K3 电气连接的方法以及注意事项，包括线缆的要求、交直流侧接线、接地连接、通讯线连接等。

8.1 安全说明

 **危险**

SG100K3 直流侧电压高达 **900Vdc**，交流侧电压达到 **450Vac**。

严禁触摸带电部分！

- 安装与维护前请确保交直流侧均不带电。
 - **SG100K3** 的某些部位的温度很高，不要将 **SG100K3** 与易燃易爆的物品放置在一起。
-

 **警告**

- 仅当得到本地供电公司许可才可将逆变器与电网连接。
 - 所有的电气安装必须符合当地的电气安装标准。
-

 **警告**

只有专业的电工或者具备专业资格的人员才能对本产品进行电气安装。

8.2 输入输出要求

- 光伏阵列
光伏阵列正负极开路电压不应超过 900Vdc，否则会损坏设备。对于 SG100K3 光伏阵列的功率可配置到 110kW。
- 三相电网
SG100K3 会不断检测电网是否满足并网条件，以下为满足并网条件的电网限制，电网为三相电网。同时在安装并网逆变器前应得到当地电力部门的允许。

表8-1 电网要求

参数名称	参数要求
电网电压	310~450Vac
电网频率	47~51.5Hz/57~61.5Hz

8.3 线缆要求

表8-2 连接线缆要求

线缆	线径要求 (mm ²)
光伏阵列 DC+	至少两路输入每路 70mm ²
光伏阵列 DC-	至少两路输入每路 70mm ²
地线	16 mm ²
通讯线	0.75mm ²
电网 L1 相	70 至 85mm ²
电网 L2 相	70 至 85mm ²
电网 L3 相	70 至 85mm ²
电网 N 线	70 至 85mm ²

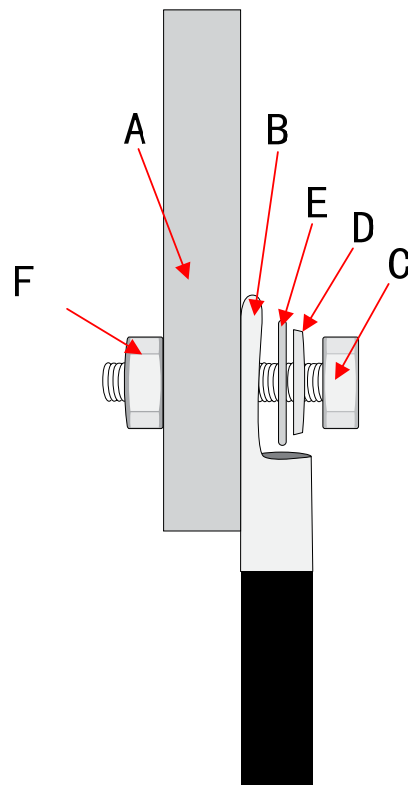
8.4 接线零部件

SG100K3 功率电缆接线使用的铜鼻及固定螺钉等零件，设备交付时已经安装在对应接线端子处。其零件安装顺序如图 8-1 所示。



不正确的接线顺序可能导致起火燃烧。

请注意接线部件的连接顺序。



序号	名称
A	铜排
B	接线鼻
C	螺钉
D	蝶形垫片
E	大平垫
F	压铆螺母

图8-1 端子连接

8.5 电气接线前准备

8.5.1 打开前门

用户接线前需要打开 SG100K3 的前门，具体步骤如下：

步骤 1 关闭交直流侧断路器。如图 8-2 所示。

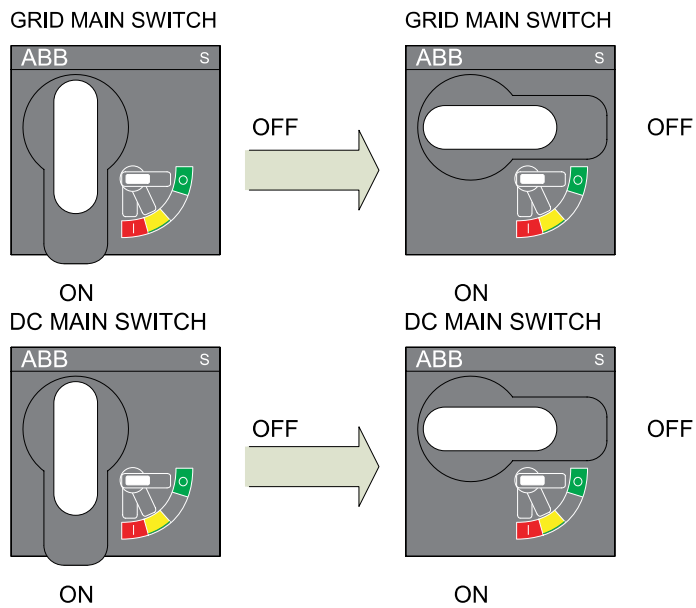


图8-2 关闭断路器

步骤 2 开启前门。开锁示意如图 8-3 所示。

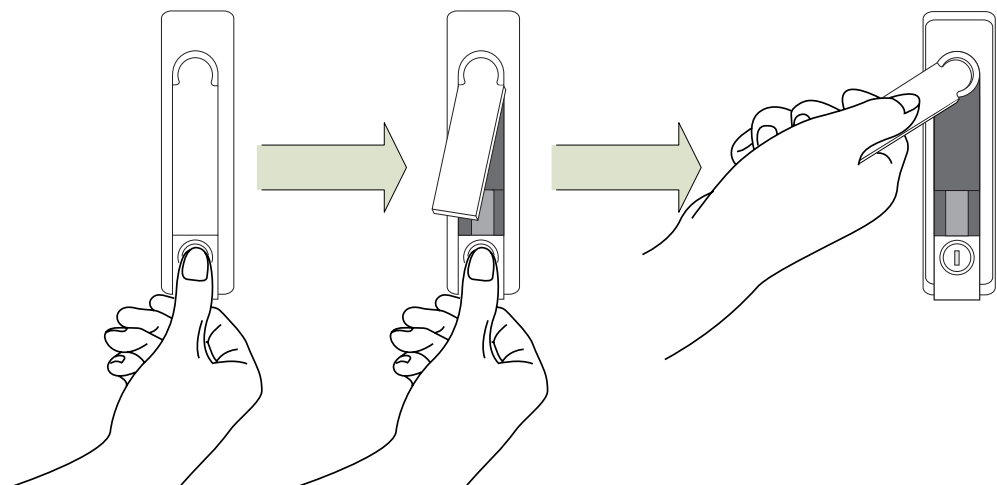


图8-3 开启前门

8.5.2 取下防护罩

为了提高安全性、减少噪音，SG100K3 在内部安装了两块透明防护板，在接线进行电气安装时需要取下上下两侧的防护板。



所有的外部接线均需要通过逆变器底部的接线孔接入连接端子。

步骤 1 打开柜门，找到两块透明防护板。

步骤 2 松开下侧透明防护板的固定螺栓，并且取下防护透明板。如图 8-4 所示。

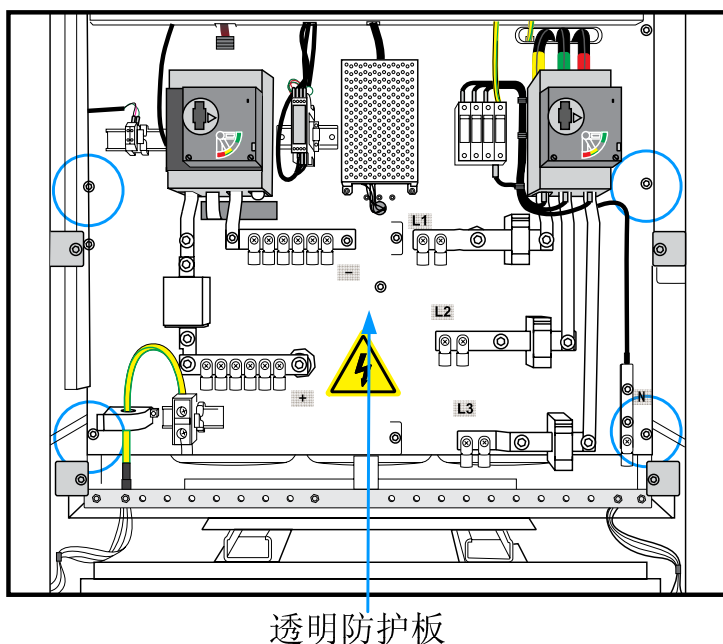


图8-4 下侧透明防护板

8.5.3 开启接线孔

SG100K3 逆变器的底部为用户接线预留了进出线孔，与外部连接线的线均从机器底部接入。开启接线孔的步骤如下：

步骤 1 逆时针旋转挡板后部两个螺母，直至进线孔挡板可以前后滑动。

步骤 2 将挡板向后滑动，打开进线孔。

接线完毕后应将挡板向前门方向拉回至适当位置，并顺时针旋转螺母将挡板压紧。空隙部分应用聚氨酯泡沫封堵，以防小动物进入。

**注意**

防护海绵可以防止挡板及底板划伤进出线缆，请勿将其去除！

8.6 直流侧接线

光伏阵列经汇流箱汇流后接入 SG100K3 逆变器的直流侧。SG100K3 逆变器正负极分别预留了六个 OT70 接线铜鼻，如图 8-5 所示。

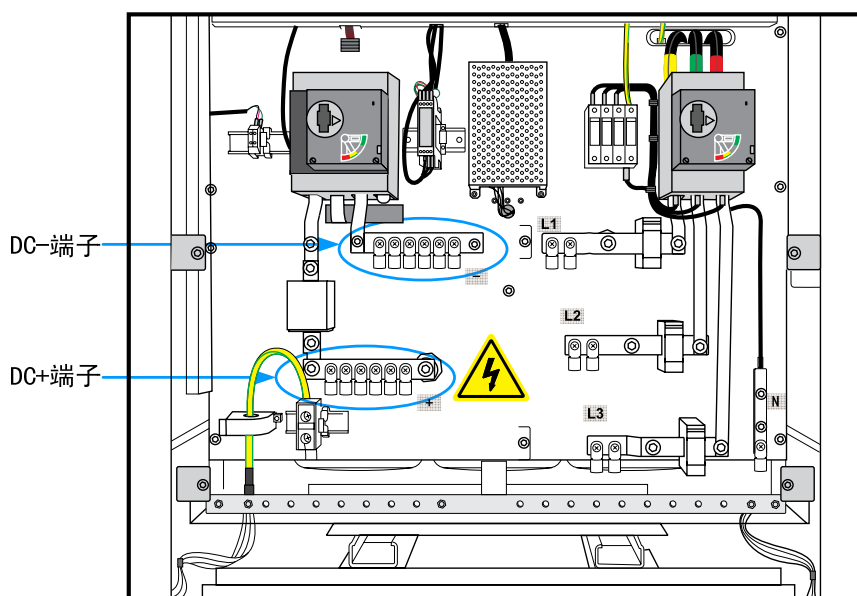


图8-5 直流侧接线端子

**注意**

需要检查外部终端连接点的材质，如果是铜和铝材质相互连接，需用专用的铜铝连接头，切勿直接连接！（铜铝接头可另行向 **SUNGROW** 订购或自行购买优质产品）。

SG100K3 逆变器直流侧最大输入电流为 250A，为满足最大直流输入电流要求，并为导线发热留有裕量，直流进线柜正（+）、负（-）极需要接入至少各 2 路 70mm² 输入线。直流侧接线步骤如下。

- 步骤 1 断开上级直流侧配电断路器，保证直流侧接线不带电。
- 步骤 2 用万用表测量光伏阵列的开路电压保证开路电压不超过 900Vdc。
- 步骤 3 用万用表确认正负极。

步骤 4 剥掉电缆末端的绝缘皮，SG100K3 的直流输入端正负极各用 2 路 70mm² 铜线，对应 OT70-8 接线铜鼻，电缆末端的绝缘皮剥掉的长度应为接线铜鼻压线孔的深度另加 5mm 左右。

步骤 5 压接 OT-接线铜鼻。

1. 将剥好线头的裸露铜芯部分放到接线铜鼻的压线孔内。
2. 使用端子压着机将接线铜鼻压紧。压接数量应在两道以上。

步骤 6 安装热缩套管。

1. 选择与电缆尺寸较符合的热缩套管，长度选择约 5cm。
2. 将热缩套管套在接线铜鼻上，以完全覆盖接线铜鼻的压线孔为适。
3. 用酒精喷灯或热吹风机使热缩套管缩紧。

步骤 7 连接“DC+”线缆到汇流箱或者光伏阵列的正极。

1. 选用和接线铜鼻符合的螺钉（M8，设备交付时已提供）。将接线铜鼻压接在交流接线铜排上，接线铜排自带螺纹孔，可直接用螺钉紧固，安装顺序见图 8-1。
2. 用螺丝刀或扳手紧固螺钉。

步骤 8 按照步骤 6 的方法连接 SG100K3 的“DC-”端到汇流箱或者光伏阵列的负极。

步骤 9 确认接线已经牢固。

光伏阵列直流输入需接地时，请根据需要使用 70mm² 接地线将 DC-或 DC+ 输入连接到接地铜排。如图 8-6 所示，A 为负接地，B 为正接地。

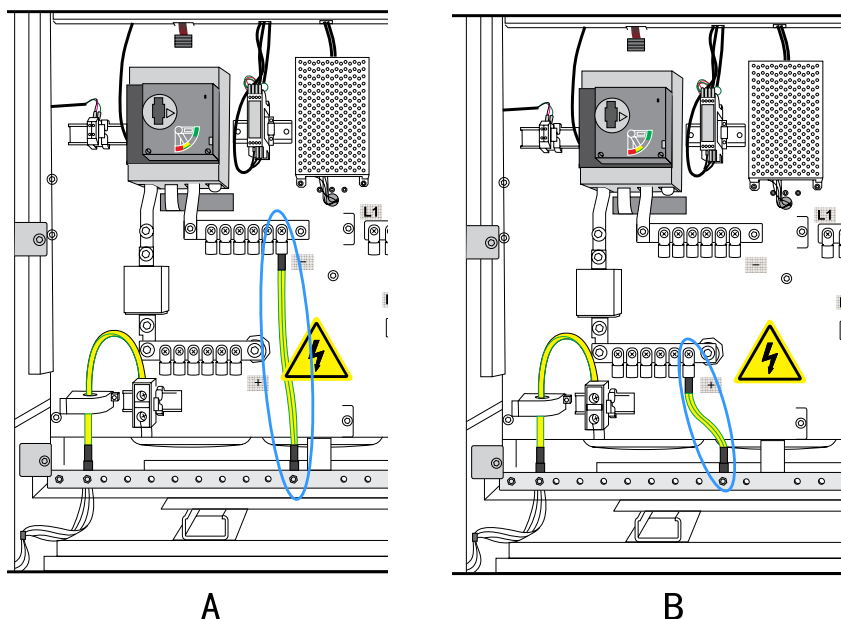


图8-6 直流输入接地连接

8.7 交流侧接线

SG100K3 逆变器的交流侧经内部变压升压后输出电压为 400Vac，可以连接至负载或者三相电网。也可以经中压变压器或者高压变压器连接至中压、高压电网。逆变器交流侧与电网的接线方法如下。



警告

连接交流电网时，将上一级交流侧配电断路器断开，确保接触端子不带电。连接电网必须经相关部门允许并且遵照有关电网的所有安全规范。

- 步骤 1 断开上一级交流侧断路器，用万用表测量确认端子已经断电。
- 步骤 2 确定交流连接电缆的相序。
- 步骤 3 剥掉电缆末端的绝缘皮，SG100K3 的交流输出端用 4 路 70mm² 铜线，对应 OT70-8 接线铜鼻，电缆末端的绝缘皮剥掉的长度应为接线铜鼻压线孔的深度另加 5mm 左右。
- 步骤 4 压接 OT-接线铜鼻。
1. 将剥好的线头裸露的铜芯部分放到接线铜鼻的压线孔内。
 2. 使用端子压着机将接线铜鼻压紧，压接数量应在两道以上。
- 步骤 5 安装热缩套管
1. 选择与电缆尺寸较符合的热缩套管，长度选择约 5cm。
 2. 将热缩套管套在接线铜鼻上，以完全覆盖接线铜鼻的压线孔为适。
 3. 用热吹风机使热缩套管缩紧。
- 步骤 6 连接“L1”线缆到电网的“L1”即 A（U）相。
1. 选用和接线铜鼻符合的螺钉（M8，设备交付时已提供）。将接线铜鼻压接在交流接线铜排上，接线铜排自带螺纹孔，可直接用螺钉紧固，安装顺序见图 8-1。
 2. 用螺丝刀或扳手紧固螺钉。



注意

- 选择螺钉长度应适当，稍露出安装孔即可，太长可能会影响设备绝缘性能，甚至造成短路，推荐使用 M8*20 螺钉（设备交付时已提供）。
- 安装完成请检查接线铜鼻与铜排连接处是否有部分热缩套管被夹，如被夹应及时去除，否则可能会导致接触不良，甚至损坏设备。

步骤 7 按照步骤 6 的方法连接交流输出的“L2”连到电网的“L2”即 B (V) 相；
连接交流输出的“L3”连到电网的“L3”即 C (W) 相。

步骤 8 交流输出的“N”连到电网的“N”相或空置。

 说明

- 若电网为三相三线制，则“N”线可以悬空不接。
- 交流输出三相线缆 L1、L2、L3、N 应分别加棕色、黑色、灰色、蓝色(IEC 标准)或黄色、绿色、红色、蓝色热缩套管，以便区分相位。

SG100K3 的交流侧每相为用户预留了两个接线端子，如图 8-7 所示。

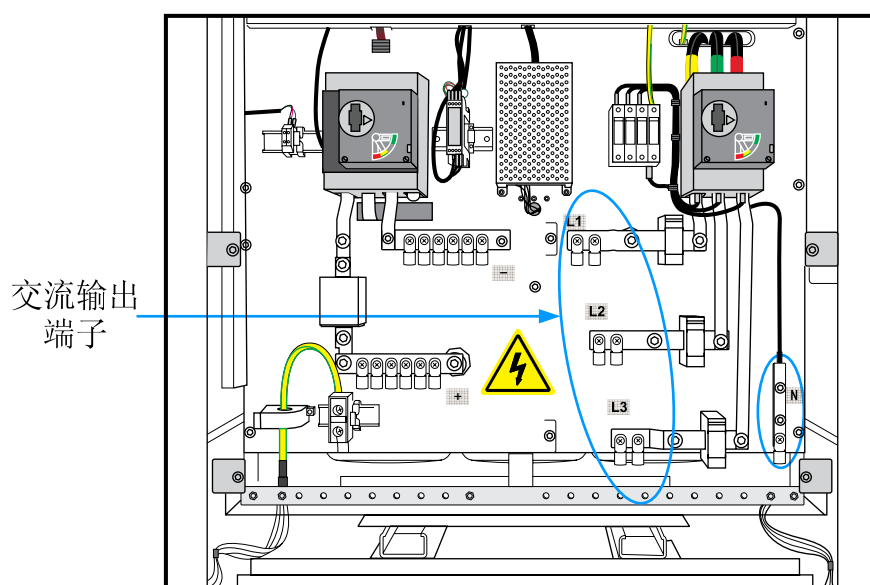


图8-7 交流侧接线端子

步骤 9 确认接线牢固

8.8 接地连线

为了保证安全，需要将所有的逆变器都通过导体可靠接地。

SG100K3 柜内的 PE 铜排已经在柜内与逆变器的外壳可靠连接，进行 PE 连接时需要将 PE 接地铜排与安装场地或电气操控室的等电位联结装置连接，且须良好接触，接地线缆线径为 16mm^2 ，接触电阻不得高于 $10\ \Omega$ 。接地铜排及端子如图 8-8 所示。

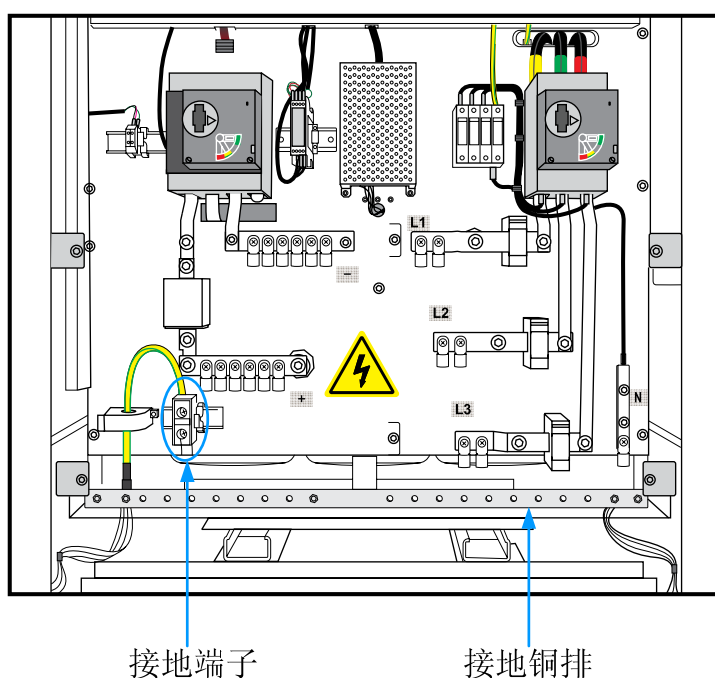


图8-8 接地铜排示意图

若有多台逆变器并联，为确保安全，需要使没有用螺栓固定在一起的机柜的电势相等，使用至少 16mm^2 粗的单芯黄绿电缆固定在机柜外壳的框架上（用电缆接线片和螺栓）。这将防止通讯电缆的屏蔽层上（因逆变器的电位不相等）出现电流。

8.9 通讯连线

当采用 PC 机对单个 SG100K3 进行监控时，本机的通讯方式采用 RS485 总线，逆变器的 RS485 通讯口 A、B 接一个 RS485/RS232 转换器连接到 PC 机。如图 8-9 所示为通讯系统接线图。

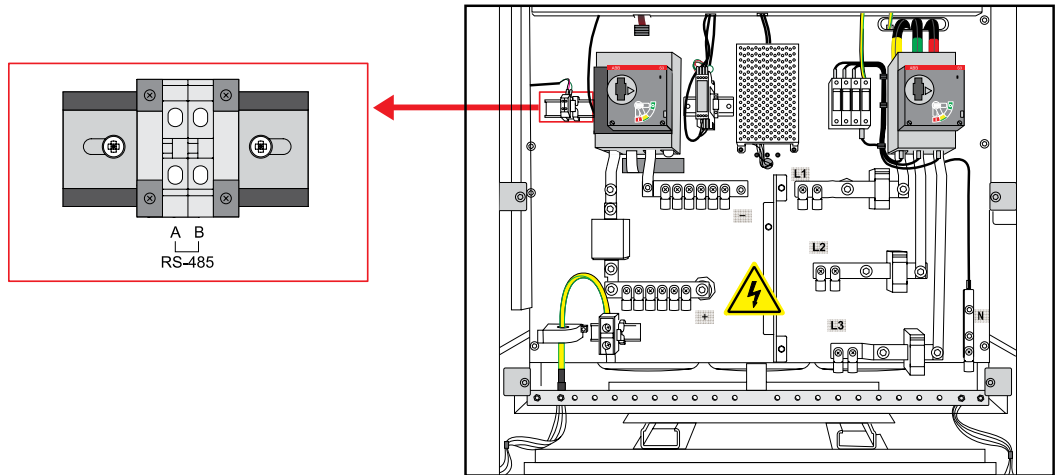


图8-9 通讯系统接线图

单台逆变器通讯连接

单台逆变器的通讯连接方法如下图所示，需将逆变器的 RS485 通讯口 A1、B1 接 RS485/232 转换器，再连接到监控 PC 机。

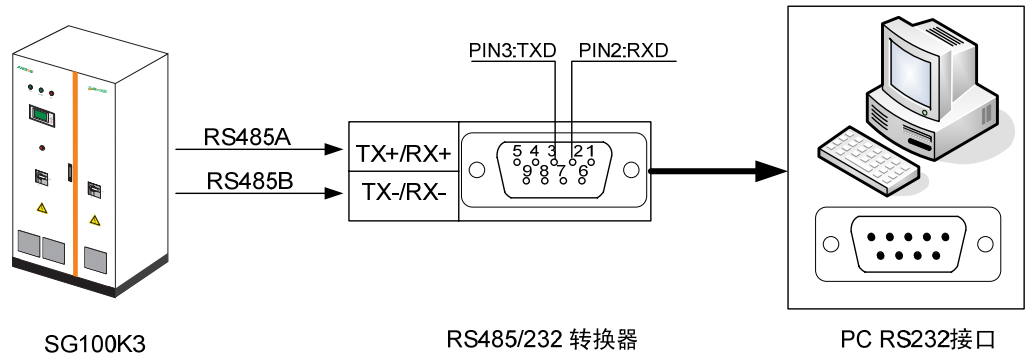


图8-10 通过 RS485/RS232 转换器与电脑连接

多台逆变器通讯连接

当用户需要监控光伏发电系统中多台逆变器的运行信息时，我们提供如下监控系统连接方案。

- 数据采集器

逆变器通过 RS485 标准串口与 SolarInfo Logger 数据采集器进行通讯。数据采集器可对单台或多台逆变器进行监控。

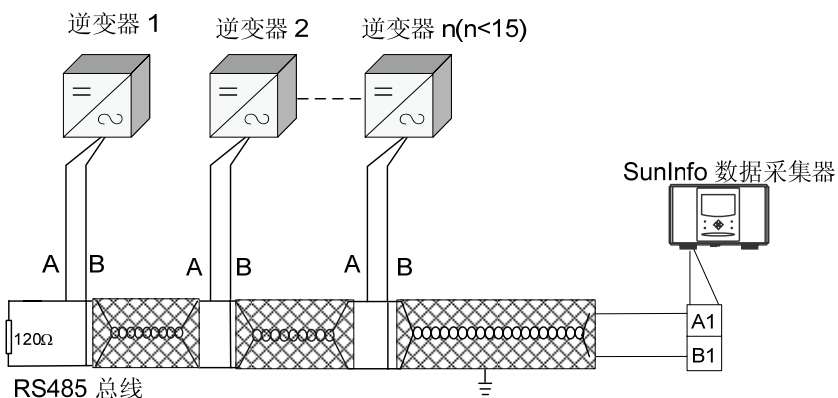


图8-11 数据采集器通过 RS485 进行监控

- PC 机

逆变器通过 RS485/RS232 转换器与上位 PC 机通讯，通过 SolarInfo Insight 光伏系统监控软件对单台或多台逆变器进行监控。

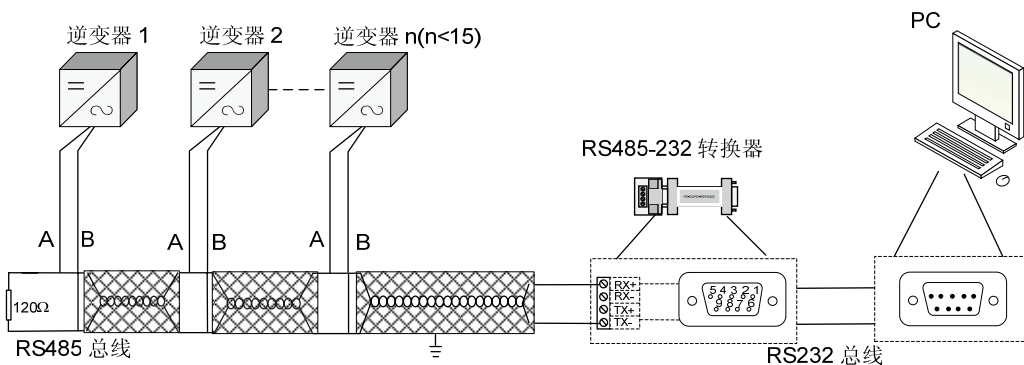


图8-12 PC 机通过 RS485 进行监控

- 数据采集器+PC 机

单台或多台逆变器通过 RS485 标准串口与 SolarInfo Logger 数据采集器进行通讯，与上位 PC 机通讯，通过 SolarInfo Insight 光伏系统监控软件进行监控。

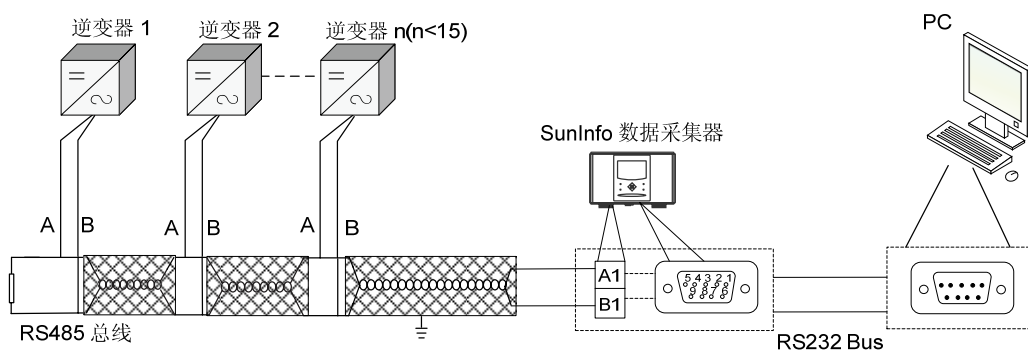


图8-13 多台逆变器通讯连接

连接步骤:

2. 使用 1 根双芯屏蔽电缆作为 RS485 总线，并在起始端串接一个 $120\ \Omega$ 的电阻。
3. 将一台逆变器内 RS485 的 A1、B1 端分别连接通讯线缆，并引出接至 RS485 总线。
4. 按照步骤 2 将所有的逆变器通讯端连接至 RS485 总线。
5. 将 RS485 总线连接至数据采集器或 RS485/RS232 转换器。

说明

- 为了保证通讯质量，RS485 通讯连接线缆需采用双绞屏蔽线。（推荐采用 RVVP-2*1.0 双绞屏蔽线）。
- 屏蔽线的屏蔽层连接后，在监控终端处采用单点接地的方式。

9

安装检查清单

关于本章

本章给出了在完成 SG100K3 逆变器安装之后需要填写的安装检查清单。

在逆变器投入运行之前，要对其安装进行检查，至少两名工作人员按照下表所列的项目注意检查以确保各项安装的正确性。

机械安装检查项目	
<input type="checkbox"/>	逆变器无变形、损坏情况
<input type="checkbox"/>	逆变器底部固定、支撑稳定可靠
<input type="checkbox"/>	逆变器周围是有足够空间
<input type="checkbox"/>	逆变器所处环境的温度、湿度、通风状况符合要求
<input type="checkbox"/>	冷却空气流通顺畅
<input type="checkbox"/>	柜体密封防护完整可靠
电气安装检查	
<input type="checkbox"/>	逆变器接地完整牢固
<input type="checkbox"/>	电网电压与逆变器单元额定输入电压相匹配
<input type="checkbox"/>	电网连接相序正确，紧固力矩符合要求
<input type="checkbox"/>	直流输入连接正负极正确，紧固力矩符合要求
<input type="checkbox"/>	通讯接线正确，并与其他电缆保持一定距离
<input type="checkbox"/>	电缆线号标记正确、清晰
<input type="checkbox"/>	绝缘防护罩完整可靠，危险警告标签清晰牢固
其他检查	
<input type="checkbox"/>	所有无用的导电部分用绝缘扎带扎紧
<input type="checkbox"/>	柜体内部没有遗留工具、零件、钻孔产生的导电灰尘或其他异物
<input type="checkbox"/>	柜体内部无凝结的潮气或结冰现象

10 试运行

关于本章

本章介绍在完成 SG100K3 逆变器安装完成之后的首次运行过程，包括试运行前对光伏阵列、各端接线的检查，试运行的要求、开机前需要作的准备工作以及上电的过程等。

10.1 试运行要求

在试运行之前，应对设备的安装情况进行彻底的检查，应该特别检查直流和交流端的电压是否符合逆变器的要求，以及极性、相序是否正确等。

检查系统的连接均已经符合相关标准规范的要求。并且系统已经良好接地，接地电阻对于整个系统安全具有决定意义，因此必须在首次试运转之前确定接地电阻应符合要求。



试运行前需要确保交流侧、直流侧所有开关均为断开状态。

10.2 试运行前的检查

10.2.1 检查光伏阵列

在进行并网之前需要对现场光伏阵列进行检查，检查每一列的开路电压是否符合要求。

确保天气条件稳定，因为电压会随着太阳能电池板温度的改变而变化。可使用 U-I 曲线记录仪光伏阵列工作情况，选择在光伏阵列输出稳定的情况下进行试运行。

- 记录现场环境参数（电压、温度和光照强度）。
- 用兆欧量程的欧姆表测量电缆（在接线盒与逆变器之间）的电阻。精确记录所有数值。

10.2.2 检查逆变器

在逆变器上电前需要对其进行一系列检查：

- 步骤 1 按照 **9 安装检查清单** 检查逆变器的安装，接线情况。
- 步骤 2 确保交直流断路器都处于断开状态。
- 步骤 3 确保急停按钮已经放开，并可以正常工作。

10.2.3 检查逆变器电压

检查电网电压

- 检查逆变器的三相是否与电网三相相序连接正确。
- 检查相电压及线电压是否都在预定范围内，并记录电压值。



如果电网电压偏差过大，则需要调整变压器的传输比。

- 如果可能的话，测量相的 THD（总谐波失真），并查看曲线。若畸变情况很严重，逆变器可能无法运行。

检查直流侧电压

直流侧应从汇流箱连接逆变器。

- 确保 DC 输入极性正确。
- 测量并记录每一路 DC（开路）电压。每路电压值应几乎相同，并且不超过允许的最大直流电压值。



SG100K3 直流侧电压不得超过 900Vdc。过高的直流电压会损坏逆变器。



若电压偏差（在稳定的天气条件下）大于 3%，可能是光伏现场线路故障（某些列中模块数量有偏差）、电缆损坏或接线松动。

10.3 开机前准备

当所有项目检查完毕且确认符合要求后进行开机准备。

- 步骤 1 再次确认电网线电压 400Vac。
- 步骤 2 确保没有人员在对逆变器机柜内外电路进行操作。
- 步骤 3 将接线时卸下的接线处防护透明板安装到原来位置，然后关好柜体前门，将门锁锁好。

10.4 开机

首次运转 SG100K3 操作步骤如下：

- 步骤 1 将逆变器的交流侧的断路器手柄旋至“ON”位置。
- 步骤 2 将直流侧的断路器手柄分别旋至“ON”位置。
- 步骤 3 功率逆变电路以及 LCD 控制面板进行自动初始化需要大约十分钟的时间。逆变器内部及 LCD 控制面板上的“POWER”LED 灯点亮，“com”LED 灯将每隔 2 或 3 秒钟闪烁。
- 步骤 4 如果 DC 电压低于 DC 启动电压值（470Vdc），则 LCD 控制面板上的状态指示灯将一直指示为“Start-up”（启动中）。
- 步骤 5 如果 DC 电压超过 DC 启动电压值（470Vdc）并持续 5 分钟，则 SG100K3 将自动切换至“Run”（运行）状态。此时内部的“OPERATION”指示灯点亮，LCD 控制面板上的“RUN”指示灯点亮。此时逆变器转入正常运行状态。

10.5 完成试运行

逆变器并网运行后进行如下测试步骤：

- 步骤 1 检查逆变器是否存在异常，如，噪声过大、发热量过大、出现异常气味或冒烟。
- 步骤 2 测量逆变器并网电压、电流及 THD 情况是否稳定。
- 步骤 3 检查逆变器外壳接地是否正常。
- 步骤 4 操作 LCD 控制面板，检查其工作显示是否正常、准确。

至此，SG100K3 试运行过程全部完成，可进入日常运行维护过程。



逆变器一旦正常运转，无需人为干扰控制，只有在维护及故障检修时才需打开机柜门。在正常运转时应将柜门锁死，钥匙应由专人保管，由专业人员打开柜门。

11 附录

关于本章

本章介绍了本产品的技术数据、质量保证、免责声明以及与阳光电源股份有限公司的联系方式。

11.1 技术数据

11.1.1 电气部分

- 输入数据（直流侧）

参数描述	参考值
最大直流电压	900Vdc
启动电压	470V
满载 MPPT 电压范围	450V~820V
最低电压	450V
最大直流功率	110kW
最大输入电流	250A

- 输出数据（电网侧）

参数描述	参考值
额定输出功率	100kW
最大交流输出电流	158A
额定电网电压	400Vac
允许电网电压范围（三相）	310Vac~450Vac
额定电网频率	50Hz/60Hz
允许电网频率	47~51.5Hz/57~61.5Hz
总电流波形畸变率	<3%（额定功率）
直流电流分量	<0.5%（额定输出电流）
功率因数	0.95（超前）~0.95（滞后）

11.1.2 机械部分

参数描述	参考值
实际尺寸（宽×高×深）	1015mmx1907mmx785mm
重量	925kg

11.1.3 系统数据

参数描述	参考值
最大效率	97.0% (含变压器)
欧洲效率	96.4% (含变压器)
防护等级	IP20
夜间自耗电	<30W
允许环境温度	-25℃~+55℃
冷却方式	风冷
允许相对湿度	0~95% (无冷凝)
允许最高海拔	6000 米 (超过 3000 米需降额使用, 具体请咨询本公司售后服务人员)

11.1.4 显示与通讯

参数描述	参考值
显示	LCD
标准通讯方式	RS485
可选通讯方式	以太网

11.2 质量保证

质保期间出现故障的产品，阳光电源股份有限公司（以下简称本公司）将免费维修或者更换新产品。

证据

本公司在质保期内，要求客户出示购买产品的发票和日期。同时产品上的商标应清晰可见，否则有权不予以质量保证。

条件

- 更换后的不合格的产品应由本公司处理
- 客户应给本公司预留合理的时间去修理出现故障的设备

责任豁免

以下情况出现，本公司有权不进行质量保证：

- 整机、部件已经超出免费保修期
- 运输损坏
- 不正确的安装、改装或使用
- 超出本手册中说明的非常恶劣的环境运行
- 非本公司服务机构、人员安装、修理、更改或拆卸造成的机器故障或损坏
- 因使用非标准或非阳光部件或软件导致的机器故障或损坏
- 任何超出相关国际标准中规定的安装和使用范围
- 非自然的自然环境引起的损坏

由以上情况引起产品故障，客户要求进行维修服务。经本公司服务机构判定后，可提供有偿维修服务。

说明

若产品尺寸及参数有变化，以本公司最新资料为准，恕不另行通知。

软件授权

本公司对随产品提供的 **SolarInfo** 软件产品造成的损失不承担任何责任。

- 禁止以任何方式将本公司开发的固件或软件中的部分或全部数据用于商业目的。

- 禁止对本公司开发的软件进行反编译、解密或其他破坏原始程序设计的操作。

11.3 关于阳光

如果您有关于本产品的任何问题请与我们联系,请记住以下的联系方式:

名称: 阳光电源股份有限公司

地址: 安徽省合肥市高新区天湖路 2 号

邮编: 230088

销售热线: 0551-5327821/5327827

售后服务热线: 400-880-5578

传真: 0551-5327851

网址: www.sungrowpower.com

邮箱: sales@sungrowpower.com(销售)

support@sungrowpower.com(技术支持)

service@sungrowpower.com(售后服务)



致 力 于 清 洁 高 效

阳光电源股份有限公司

地址：安徽省合肥市高新区天湖路2号
邮编：230088

网址：www.sungrowpower.com
邮箱：info@sungrowpower.com

销售电话：0551-5327821/5327827
传真：0551-5327851

若产品尺寸及参数有变化以本公司最新资料为准，恕不另行通知。